

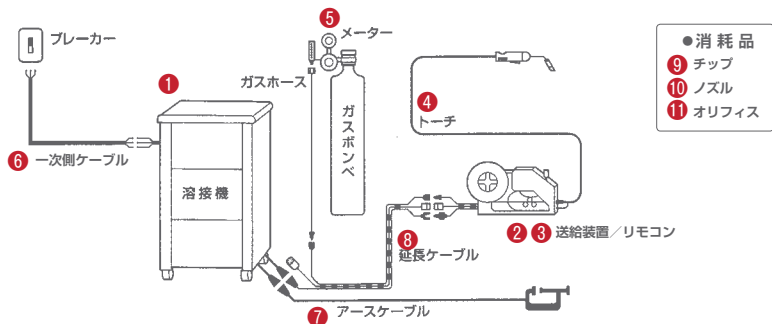
〈ダイヘン〉

サイリスタ制御CO₂/MAG溶接機

●ダイナオート XD200・XD350Ⅱ・XD500Ⅱ・XD600



■ 構成図



■ 仕様

総合名称	ダイナオート XD200	ダイナオート XD350Ⅱ	ダイナオート XD500Ⅱ	ダイナオート XD600
①溶接機	CPXD-200	CPXD-350	CPXD-500	CPXD-600
電源	三相 200V	三相 200V	三相 200V	三相 200V
定格入力	7.8kVA	18.0kVA	31.5kVA	47.7kVA
適用ワイヤ径	0.9、1.0、1.2mm	0.9、1.0、1.2、1.4mm	1.2、1.4、1.6mm	1.2、1.4、1.6mm
質量	92kg	103kg	164kg	232kg
寸法	W380 × D660 × H659mm	W372 × D690 × H659mm	W454 × D701 × H859mm	W508 × D724 × H894mm
②送給装置				
③リモコン	送給装置に付属	送給装置に付属	送給装置に付属	送給装置に付属
④トーチ	3m・4m あり	3m・4.5m・6m あり	3m・4.5m・6m あり	3m・4.5m・6m あり
⑤調整器		準耐風仕様あり	準耐風仕様あり	準耐風仕様あり
⑥一次側ケーブル	5m 単位	5m 単位	5m 単位	5m 単位
⑦アースケーブル	5m 単位	5m 単位	5m 単位	5m 単位
⑧延長ケーブル	15m 単位	15m 単位	15m 単位	15m 単位
⑨チップ				
⑩ノズル				
⑪オリフィス				

〈標準セット内容〉

溶接機・送給装置・リモコン・トーチ 3m・調整器・一次側ケーブル 5m・アースケーブル 5m・延長ケーブル 15m・チップ・ノズル・オリフィス

〈パナソニック〉

サイリスタ制御CO₂/MAG溶接機

● 200KR2・350KR2・500KR2・500CL4

CO₂/
MAG
溶接

200KR2



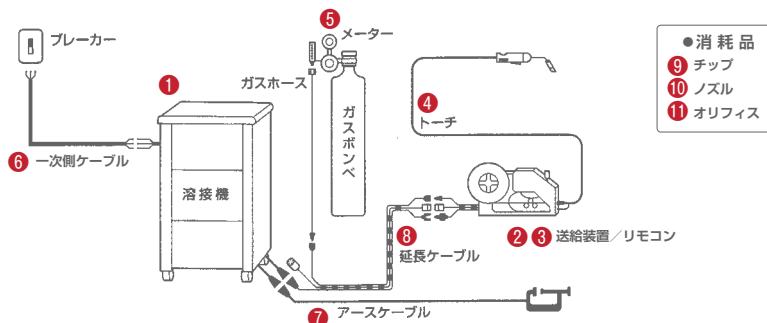
300KR2



500KR2

500CL4

■ 構成図



■ 仕様

総合名称	200KR2	350KR2	500KR2	500CL4
①溶接機	YD-200KR2	YD-350KR2	YD-500KR2	YD-500CL4
電源	三相 200V	三相 200V	三相 200V	三相 200V
定格入力	7.6kVA	18.1kVA	31.9kVA	31.9kVA
適用ワイヤ径	0.9、1.0、1.2mm	0.9、1.0、1.2mm	1.2、1.4、1.6mm	1.2、1.4mm
質量	76kg	95kg	148kg	148kg
寸法	W380 × D530 × H730mm	W380 × D530 × H730mm	W436 × D675 × H762mm	W436 × D675 × H762mm
②送給装置				
③リモコン	送給装置に付属	送給装置に付属	送給装置に付属	送給装置に付属
④トーチ	3m	3m・4.5m・6m あり	3m・4.5m・6m あり	3m・4.5m・6m あり
⑤調整器		準耐風仕様あり	準耐風仕様あり	準耐風仕様あり
⑥一次側ケーブル	5m 単位	5m 単位	5m 単位	5m 単位
⑦アースケーブル	5m 単位	5m 単位	5m 単位	5m 単位
⑧延長ケーブル	15m 単位	15m 単位	15m 単位	15m 単位
⑨チップ				
⑩ノズル				
⑪オリフィス				

〈標準セット内容〉

溶接機・送給装置・リモコン・トーチ 3m・調整器・一次側ケーブル 5m・アースケーブル 5m・延長ケーブル 15m・チップ・ノズル・オリフィス

CO₂
・MAG
・MIG
溶接機

TIG
溶接機

ノーガス
溶接機

直流
溶接機

交流アーク
溶接機

サブマージ
アーク
溶接機

スポット
・スタッド
溶接機

バッテリー溶接機
・エンジン溶接機
・発電機

自動ガス
切断機

溶接治具
機器

プラズマ
切断機

金属加工
・電動アーク
工具

レンチ
・ドリル

油圧
・空圧機器
・測定

環境機器
・その他

カブラ
ジョイント
一覧

参考資料