

# 〈ダイヘン〉

# CO<sub>2</sub>・ガウジング兼用機

## ●ダイナオート XD500G・XD600G

鉄骨・橋梁・造船などの厚板加工に一連の溶接加工を一台でこなすタフな多機能機

CO<sub>2</sub>/MAG 溶接  
直流 手溶接  
直流 ガウジング

ダイナオートXD500G

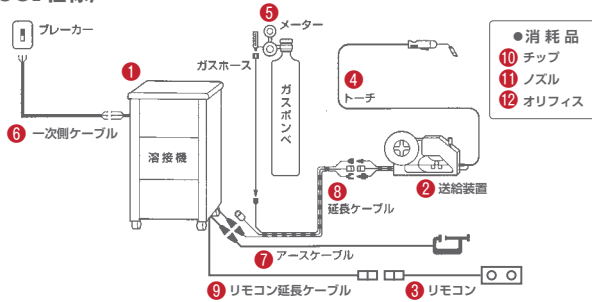


ダイナオートXD600G

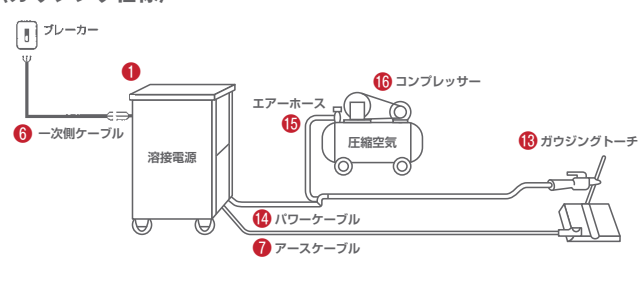


### ■ 構成図

#### 〈CO<sub>2</sub>仕様〉



#### 〈ガウジング仕様〉



### ■仕様

総合名称	ダイナオート XD500G	ダイナオート XD600G
①溶接機	CPXDG-500	CPXDG-600
電源	三相 200V	三相 200V
定格入力	31.5kVA	47.7kVA
適用ワイヤ径	1.2、1.4、1.6mm	1.2、1.4、1.6mm
適用カーボン径	4.0～11.0mm	4.0～11.0mm
質量	169kg	231kg
寸法	W460 × D660 × H859mm	W508 × D724 × H894mm
②送給装置		
③リモコン	3m	3m
④トーチ	3m・4.5m・6m あり	3m・4.5m・6m あり
⑤調整器	準耐風仕様あり	準耐風仕様あり
⑥一次側ケーブル	5m 単位	5m 単位
⑦アースケーブル	5m 単位	5m 単位
⑧延長ケーブル	15m 単位	15m 単位
⑨リモコン延長ケーブル	15m 単位	15m 単位
⑩チップ		
⑪ノズル		
⑫オリフィス		
⑬ガウジングトーチ	2m	2m
⑭パワーケーブル	5m 単位	5m 単位
⑮エアースケール	5m 単位	5m 単位
⑯コンプレッサー	5馬力以上推奨	5馬力以上推奨

〈標準セット内容〉

溶接機・送給装置・リモコン・トーチ 3m・調整器・一次側ケーブル 5m・アースケーブル 5m・延長ケーブル 15m・チップ・ノズル・オリフィス

〈パナソニック〉

# CO<sub>2</sub>・ガウジング兼用機

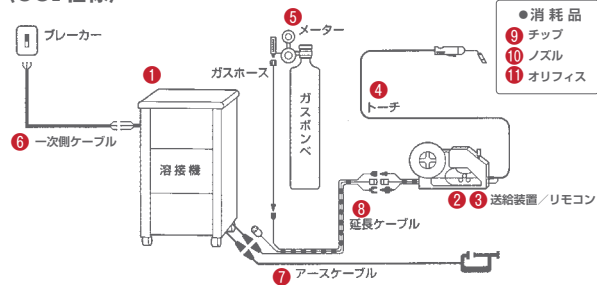
● 500KH1・600KH1

**鉄骨・橋梁・造船などの厚板加工に一連の溶接加工を一台でこなすタフな多機能機**

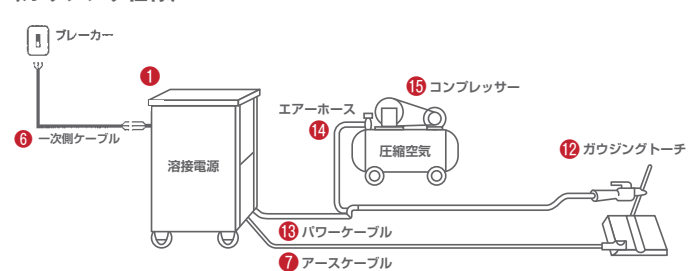


## ■ 構成図

〈CO<sub>2</sub>仕様〉



〈ガウジング仕様〉



## ■仕様

総合名称	500KH1	600KH1
①溶接機	YD-500KH1	YD-600KH1
電源	三相 200V	三相 200V
定格入力	31.9kVA	45kVA
適用ワイヤ径	1.2、1.4、1.6mm	1.2、1.4、1.6mm
適用カーボン径	4.0～11.0mm	4.0～11.0mm
質量	148kg	220kg
寸法	W436 × D675 × H762mm	W500 × D690 × H920mm
②送給装置		
③リモコン	送給装置に付属	送給装置に付属
④トーチ	3m・4.5m・6m あり	3m・4.5m・6m あり
⑤調整器	準耐風仕様あり	準耐風仕様あり
⑥一次側ケーブル	5m 単位	5m 単位
⑦アースケーブル	5m 単位	5m 単位
⑧延長ケーブル	15m 単位	15m 単位
⑨チップ		
⑩ノズル		
⑪オリフィス		
⑫ガウジングトーチ	2m	2m
⑬パワーケーブル	5m 単位	5m 単位
⑭エアース	5m 単位	5m 単位
⑮コンプレッサー	5馬力以上推奨	5馬力以上推奨

〈標準セット内容〉

溶接機・送給装置・リモコン・トーチ 3m・調整器・一次側ケーブル 5m・アースケーブル 5m・延長ケーブル 15m・チップ・ノズル・オリフィス