

〈ダイヘン〉

スプールオンガン式MIG溶接機

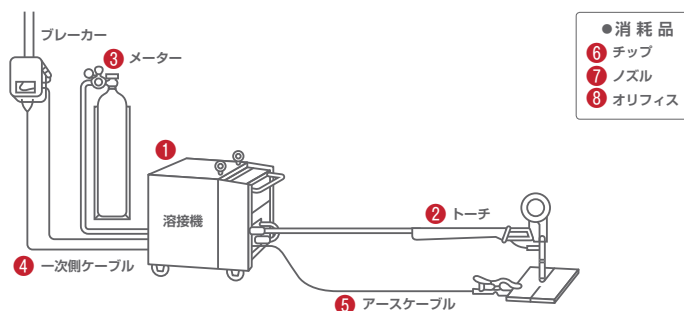
●ミグボーイ 135・200



ミグボーイ 135

ミグボーイ 200

■ 構成図



■ 仕様

総合名称	ミグボーイ 135	ミグボーイ 200
①溶接機	CPSS-135	CPXB-200
電源	単相 200V	三相 200V
定格入力	4.4kVA	7.4kVA
適用ワイヤ径	0.4、0.6、0.8mm	0.6、0.8、0.9、1.0mm
質量	60kg	84kg
寸法	W342 × D510 × H515mm	W340 × D630 × H640mm
②トーチ	8m	8m
③調整器		
④一次側ケーブル	5m 単位	5m 単位
⑤アースケーブル	5m 単位	5m 単位
⑥チップ		
⑦ノズル		
⑧オリフィス		

〈標準セット内容〉

溶接機・トーチ 8m・調整器・一次側ケーブル 5m・アースケーブル 5m・チップ・ノズル・オリフィス