

〈ダイヘン〉

スーパープラズマガウジング インバータ制御式/手溶接兼用エアープラズマ切断機

● D-12000G ・ DT-6000



D-12000G

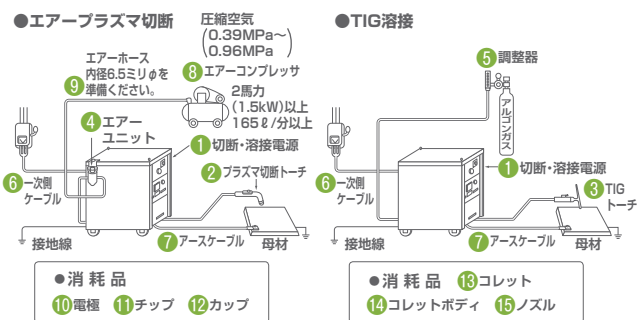
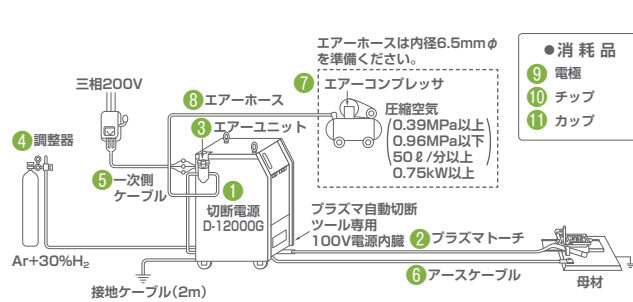
切断板厚	1	10	20	30	40	50	60	70	ミリ
鉄	[Progressive bar chart showing cutting capability for iron]								
ステンレス	[Progressive bar chart showing cutting capability for stainless steel]								
アルミ	[Progressive bar chart showing cutting capability for aluminum]								
銅	[Progressive bar chart showing cutting capability for copper]								



DT-6000

切断板厚	0.1	5	10	15	20	25	ミリ
鉄	[Progressive bar chart showing cutting capability for iron]						
亜鉛メッキ鋼板	[Progressive bar chart showing cutting capability for galvanized steel]						
ステンレス	[Progressive bar chart showing cutting capability for stainless steel]						
アルミ	[Progressive bar chart showing cutting capability for aluminum]						
銅	[Progressive bar chart showing cutting capability for copper]						
しんちゅう	[Progressive bar chart showing cutting capability for brass]						

■ 構成図



■ 仕様

総合名称	D-12000G
①電源	三相 200V
定格入力	34.6kVA
質量	175kg
寸法	W453 × D780 × H809mm
②トーチ	10m・20m・30m あり
③エアーユニット	
④調整器	Ar + 30%H ₂
⑤一次側ケーブル	5m 単位
⑥アースケーブル	5m 単位
⑦コンプレッサー	2馬力以上推奨
⑧エアーホース	5m 単位
⑨電極	
⑩チップ	
⑪カップ	

〈標準セット内容〉
電源・トーチ 10m・エアーユニット・一次側ケーブル 5m・アースケーブル 5m・電極・チップ・カップ

■ 仕様

総合名称	DT-6000
①電源	三相 200V
定格入力	切断 13.3kVA / TIG7.5kVA
質量	45kg
寸法	W309 × D567 × H518mm
②切断トーチ	10m
③ TIG トーチ	8m
④エアーユニット	
⑤調整器	
⑥一次側ケーブル	5m 単位
⑦アースケーブル	5m 単位
⑧コンプレッサー	2馬力以上推奨
⑨エアーホース	5m 単位
⑩電極	
⑪チップ	
⑫カップ	
⑬コレット	
⑭コレットボディ	
⑮ノズル	

〈標準セット内容〉
電源・トーチ 10m・エアーユニット・一次側ケーブル 5m・アースケーブル 5m・電極・チップ・カップ

CO ₂ ・MAG ・MIG 溶接機
TIG 溶接機
ノーガス 溶接機
直流 溶接機
交流アーク 溶接機
サブマージ アーク 溶接機
スポット ・スタッド 溶接機
バッテリー溶接機 ・エンジン溶接機 ・発電機
自動ガス 切断機
溶接治具 機器
プラズマ 切断機
金属加工 ・電動エアー 工具
レンチ ・ドリル
油圧 ・空圧機器 ・測定
環境機器 ・その他
カブラ ジョイント 一覧
参考資料